

**GMORS**<sup>®</sup>  
*Seals to your heart*

# 氣動應用 密封解決方案



## 電磁閥密封解決方案

組裝容易 作動流暢

產品尺寸精準 超低摩擦 無給油自主潤滑



客製化電磁閥密封圈/墊片  
Customized Valve Seals / Gasket



O型環  
O-Rings



PV系列電磁閥密封圈  
GMORS PV Series



## 緩衝棒密封解決方案

持久 輕巧 滑順 低消耗力

低摩擦 高壽命



U型密封燒結金屬件  
Metal-Bonded U-Cup Seals



鐵氟龍導向環  
PTFE Guide Rings



O型環  
O-Rings



客製U型密封圈  
Customized U-Cup Seals



## 調速接頭密封解決方案

防塵阻油 長時間不洩漏

穩定的流量控制 低壓縮永久變形



ED密封圈(DIN 3869)  
ED Rings (DIN 3869)



O型環&鐵氟龍背托環  
O-Rings&PTFE Back-up Rings



客製化華司墊圈  
Customized Washers

## 機械夾爪 密封解決方案

1000萬次耐力考驗

高作動頻率 低摩擦



客製U型密封圈  
Customized U-cup Seals



O型環  
O-Rings



客製化華司墊圈  
Customized Washers

## 氣源處理系統 密封解決方案

卓越密封效能

精準設計 快速回彈



客製U型密封圈  
Customized U-cup Seals



O型環  
O-Rings



客製夾紗膜片  
Customized Diaphragms



## 滑軌 密封解決方案

作動敏捷 超靜音

低摩擦 降振噪

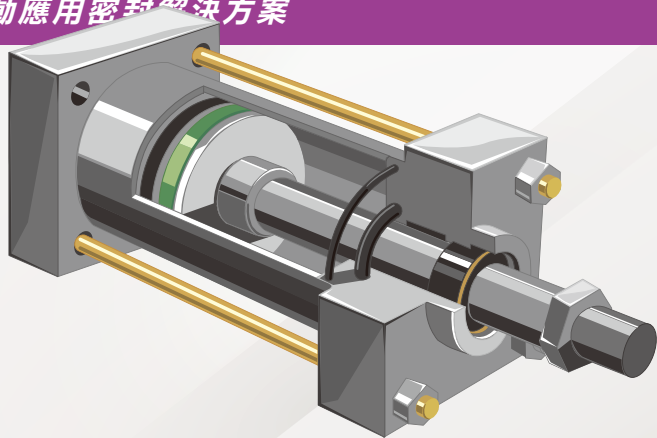


金屬橡膠燒結件  
Metal-Bonded Rubber Seals



客製滑軌刮油防塵片  
Customized Gaskets





## 氣壓缸 密封解決方案

規格齊全 應用廣泛

低摩擦 高壽命



UA6桿用防塵

FKM 80 綠色

≤ 1.6 Mpa ≤ 1.0 m/s

10°C ~ 150°C

\*搭配金屬SUS304

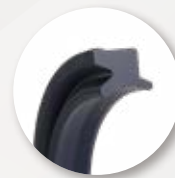


UA7桿用防塵

TPU 90 棕色

≤ 1.6 Mpa ≤ 1.0 m/s

-40°C ~ 80°C



UA25桿用防塵

NBR 80 黑色

≤ 1.6 Mpa ≤ 1.0 m/s

-35°C ~ 80°C



UB1桿用防塵

TPU 95 灰色/綠色

≤ 1.6 Mpa ≤ 1.0 m/s

-35°C ~ 80°C

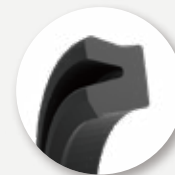


UB3桿密封

NBR 75 黑色 | FKM 75 黑色

≤ 1.0 Mpa ≤ 1.0 m/s

-35°C ~ 80°C | -10°C ~ 150°C



UC3活塞密封

NBR 85 黑色 | FKM 75 黑色

≤ 1.6 Mpa ≤ 1.0 m/s

-30°C ~ 80°C | -20°C ~ 200°C

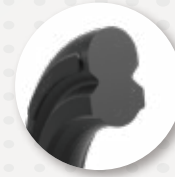


### UC36活塞密封

NBR 80 黑色	FKM 75 黑色
-----------	-----------

$\leq 1.2 \text{ Mpa}$	$\leq 1.0 \text{ m/s}$
------------------------	------------------------

$-35^{\circ}\text{C} \sim 80^{\circ}\text{C}$	$-20^{\circ}\text{C} \sim 200^{\circ}\text{C}$
---	--



### UC7活塞密封

NBR 75 黑色	FKM 75 黑色
-----------	-----------

$\leq 1.0 \text{ Mpa}$	$\leq 1.0 \text{ m/s}$
------------------------	------------------------

$-35^{\circ}\text{C} \sim 80^{\circ}\text{C}$	$-20^{\circ}\text{C} \sim 200^{\circ}\text{C}$
---	--

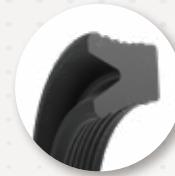


### UE1阻尼密封

NBR 85 黑色	FKM 90 黑色
-----------	-----------

$\leq 1.0 \text{ Mpa}$	$\leq 1.0 \text{ m/s}$
------------------------	------------------------

$-35^{\circ}\text{C} \sim 80^{\circ}\text{C}$	$-20^{\circ}\text{C} \sim 200^{\circ}\text{C}$
---	--



### UF5桿與活塞雙用型

NBR 75 黑色	FKM 75 黑色
-----------	-----------

$\leq 1.0 \text{ Mpa}$	$\leq 1.0 \text{ m/s}$
------------------------	------------------------

$-35^{\circ}\text{C} \sim 80^{\circ}\text{C}$	$-25^{\circ}\text{C} \sim 200^{\circ}\text{C}$
---	--



### UF6桿與活塞雙用型

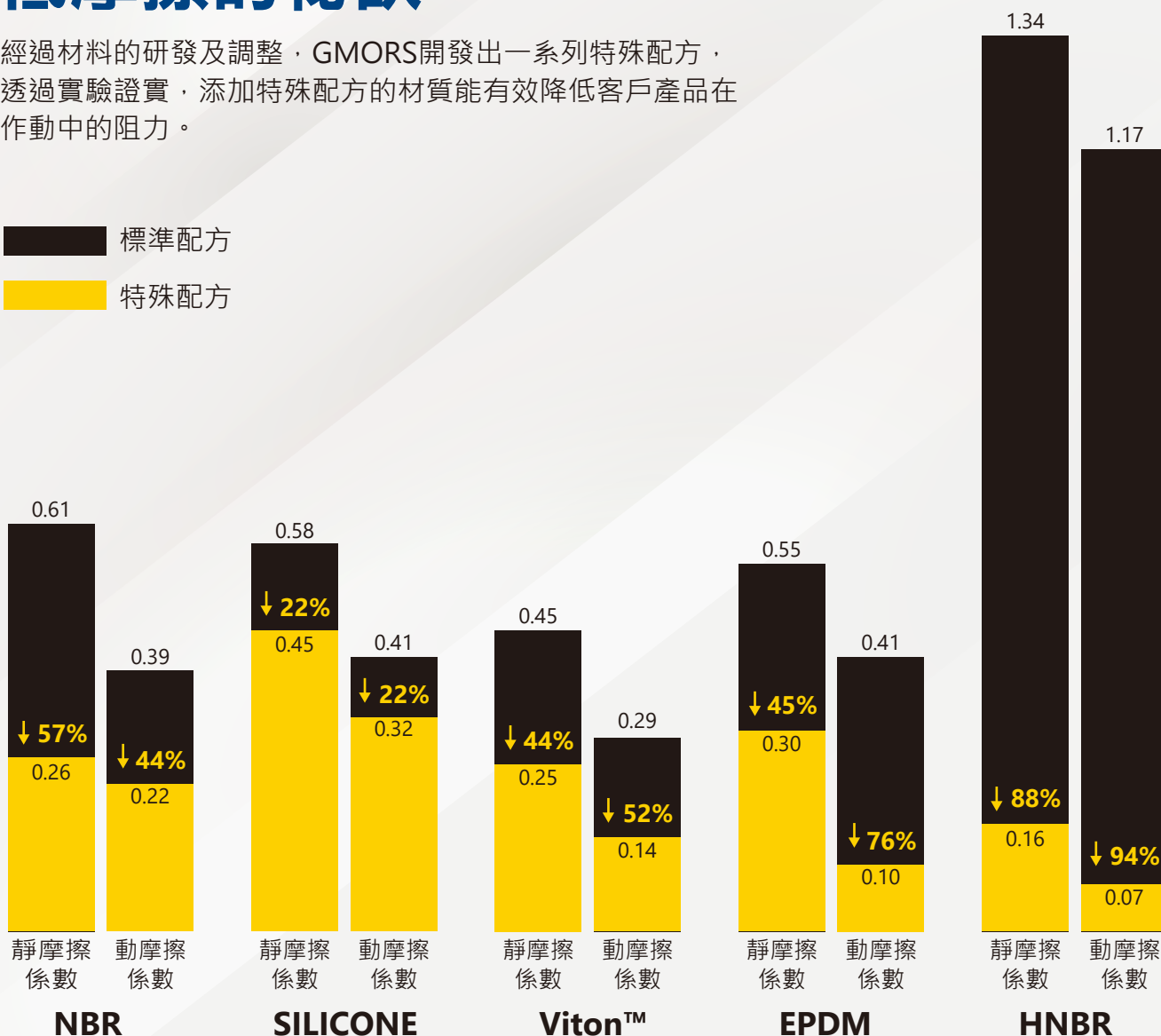
NBR 75 黑色	FKM 70 黑色
-----------	-----------

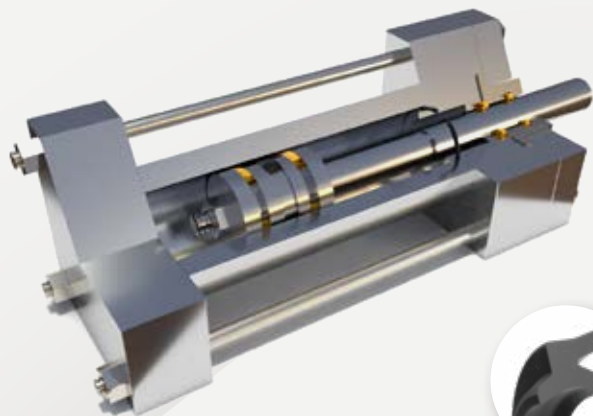
$\leq 0.8 \text{ Mpa}$	$\leq 1.0 \text{ m/s}$
------------------------	------------------------

$-35^{\circ}\text{C} \sim 80^{\circ}\text{C}$	$-10^{\circ}\text{C} \sim 150^{\circ}\text{C}$
---	--

# 低摩擦的秘訣

經過材料的研發及調整，GMORS開發出一系列特殊配方，透過實驗證實，添加特殊配方的材質能有效降低客戶產品在作動中的阻力。





# 液壓缸 密封解決方案

杜絕失效 持久耐用

耐高壓 耐磨耗



UA2桿用防塵

FKM 90 黑色 | NBR 85 黑色

≤ 1.0 m/s

-10°C ~ 150°C | -35°C ~ 80°C

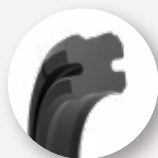


UA4桿用防塵

TPU 95 灰色/深藍色

≤ 1.0 m/s

-30°C ~ 80°C

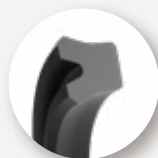


UC6雙唇活塞用密封

NBR 85 黑色 | FKM 90 黑色

≤ 14 Mpa ≤ 1.0 m/s

-35°C ~ 80°C | -10°C ~ 150°C

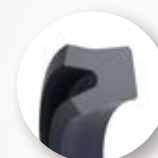


UF1桿與活塞雙用型

NBR 85 黑色 | FKM 90 黑色

≤ 14 Mpa ≤ 1.0 m/s

-35°C ~ 80°C | -10°C ~ 150°C

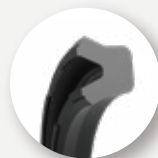


UF2桿與活塞雙用型

TPU 95 灰色/深藍色

≤ 35 Mpa ≤ 0.8 m/s

-35°C ~ 80°C



UF4桿與活塞雙用型

TPU 95 灰色/深藍色

≤ 21 Mpa ≤ 0.8 m/s

-35°C ~ 80°C



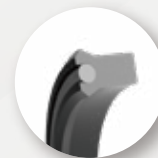
UH1桿與活塞雙用型

TPU 95 黑色

≤ 35 Mpa ≤ 0.8 m/s

-35°C ~ 80°C

\*搭配NBR 70 O型環



UH2桿與活塞雙用型

TPU 95 黑色

≤ 35 Mpa ≤ 0.8 m/s

-30°C ~ 80°C

\*搭配NBR 70 O型環



繼茂O型環商城



影音頻道

**GMORS®**  
*Seals to your heart*

**繼茂橡膠工業股份有限公司**  
彰化縣鹿港鎮工業區東四路15號  
信箱: [inquiry@gmors.com](mailto:inquiry@gmors.com)  
網站: [www.gmors.com.tw](http://www.gmors.com.tw)